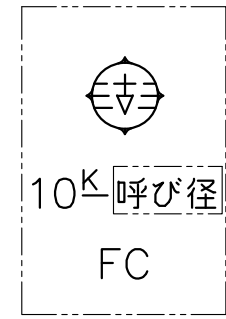
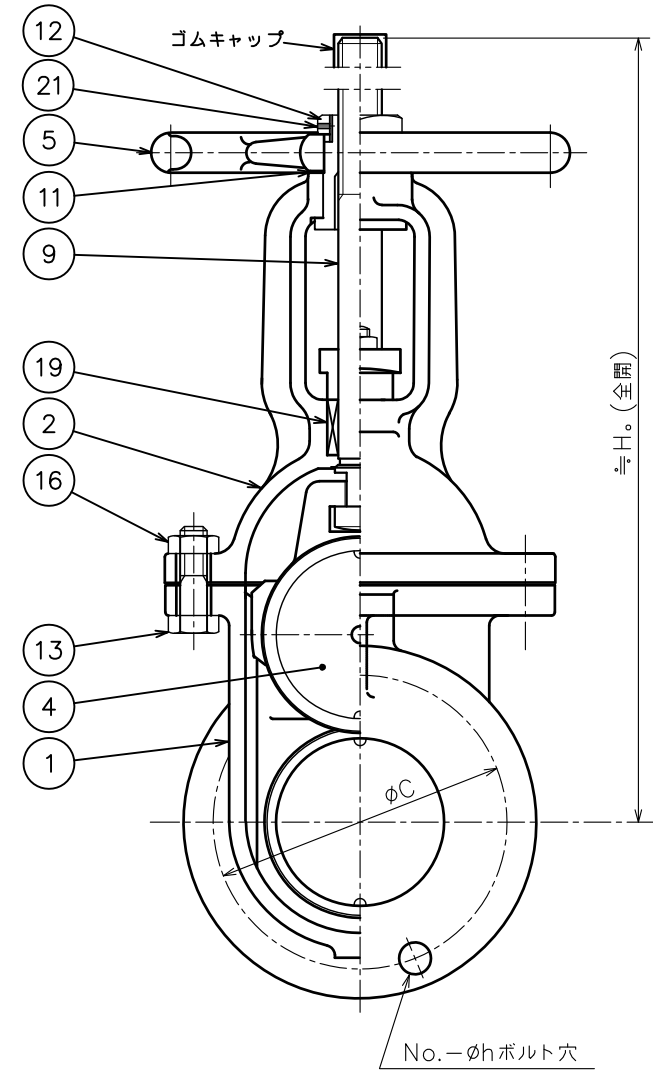
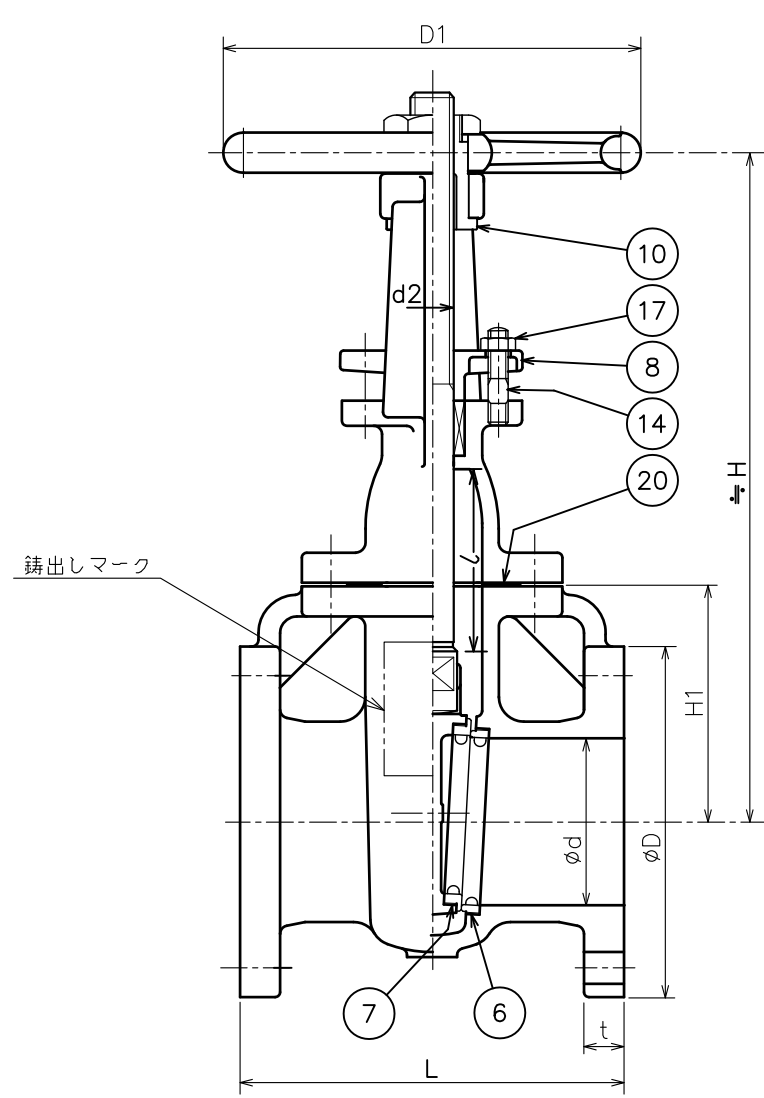


来 歴				
符号	改 訂 理 由	日 付	担 当	承 認
①	パッキン型番, ロックナット 止めねじ変更	'09.12.17	上島	江畑
②	No.17.14材質訂正	'10.12.14	反甫	江畑
③				



鑄出しマーク



鑄出しマーク

No.-phi h ボルト穴

呼び径	d	L	フランジ					ボルトの呼び径	t	弁箱 H1	弁棒 d2	リフト l	D1	H	Ho	質量 (kgf)	個数
			ボルト穴		No.	h	呼び径										
			C	No.													
50	50	180	155	120	4	19	M16		20	100	LTW20	57	180	263	351	14	
65	65	190	175	140	4	19	M16		22	115	LTW20	71	200	296	400	20	
80	80	200	185	150	8	19	M16		22	120	LTW24	87	224	340	464	24	
100	100	230	210	175	8	19	M16		24	141	LTW26	108	250	400	545	36	
125	125	250	250	210	8	23	M20		24	170	LTW28	133	280	473	647	50	
150	150	270	280	240	8	23	M20		26	190	LTW30	160	300	558	764	71	
200	200	290	330	290	12	23	M20		26	240	LTW32	211	355	703	965	108	

①	21	止めねじ	SCM 435	1	
	20	ガスケット	V/#6500	1	ノンアスベスト
①	19	パッキン	V/#N133	1s	ノンアスベスト
	17	六角ナット	SS 400	2	
	16	六角ナット	SS 400	—	
	14	植込ボルト	SS 400	2	
	13	六角ボルト	SS 400	—	
	12	ロックナット	SS 400	1	
	11	座 金	C2600P	1	
	10	ヨークスリーブ	CAC 406	1	
	9	弁 棒	C3771B	1	
	8	パッキン押え	FCD450-10	1	
	7	弁体付弁座	CAC406	2	
	6	弁箱付弁座	CAC406	2	
	5	ハンドル車	FC 200	1	
	4	弁 体	FC 200	1	
	2	ふ た	FC 200	1	
	1	弁 箱	FC 200	1	
符号	名 称	材 料	個 数	備 考	

部 品 明 細 表

整理番号		形式	JV-1
尺 度	〜	製作	
日付	'06.4.11	個数	
承認	検図	製図	品名
江畑	李	西村	フランジ形 鑄鉄
			10K
			外ねじ仕切弁
古川工業株式会社	番	S0-0010	△